

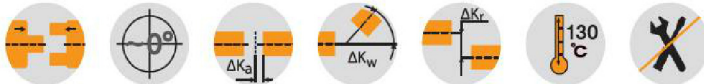
# BoWex® FLE-PAC

## Torsionally rigid flange couplings

Axial plug-in, extremely short design, carbon-fibre reinforced material



For legend of pictogram please refer to flapper on the cover

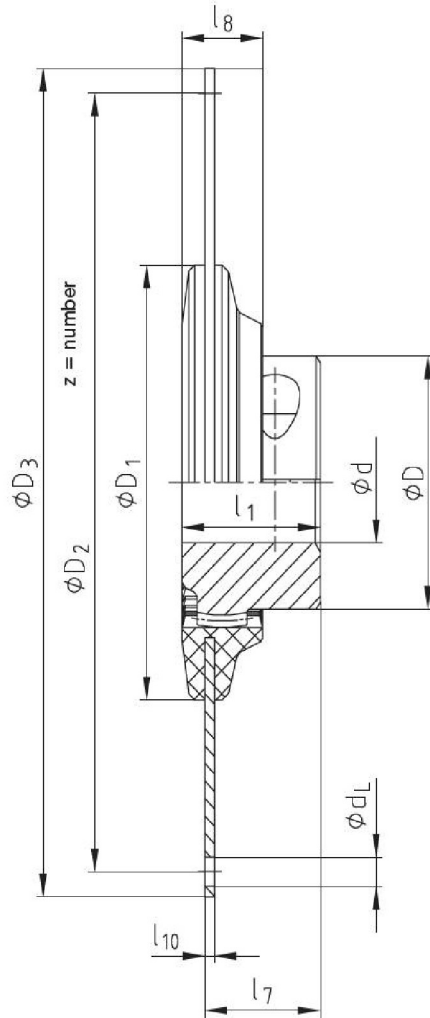
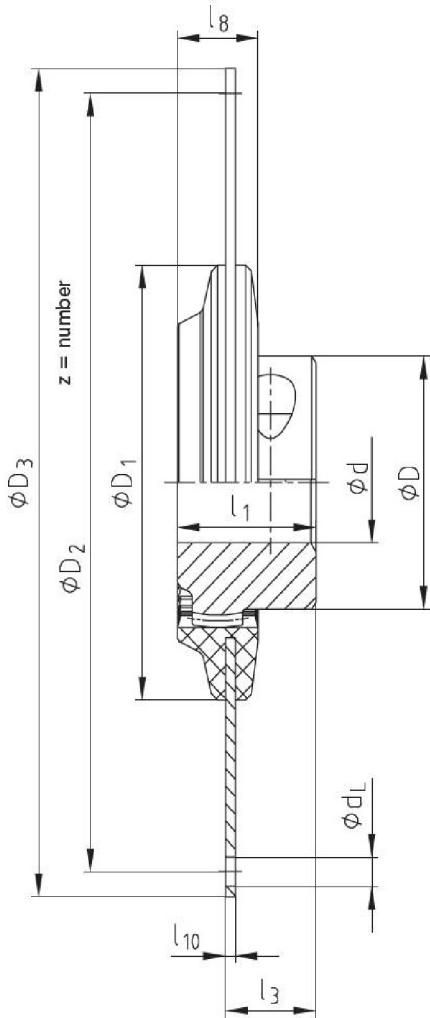


BoWex® FLE-PAC – Dimensions/nominal dimension to SAE																	
Size	Pilot bore	Finish bore d		Dimensions [mm]							Special length l1 max.	Nominal dimension to SAE (Dg)					Max. axial displacement [mm]
		min.	max.	D	D1	l1	l3	l7	l8	l10		6 1/2"	7 1/2"	8"	10"	11 1/2"	
48 / T 48	13	20	48	68	110	50	35	46	25	3	up to 60	●	●	●	●		± 3
65 / T 65	21	30	65	96	165	55	36	46	32	4	up to 70			●	●	●	± 3
80 / T 80	31	35	80	124	220	90	72	76	35	4	-			●	●	●	± 3
100 / T 100	38	40	100	152	280	110	85	102	47	5	-				●	●	± 3
125 / T 125	45	50	125	192	250	140	37	133	50	28	-				●	●	± 3

Technical data of BoWex® FLE-PAC – Torques/Weights/Mass moments of inertia/Torsion spring stiffness																		
Size	Torque TK [Nm]			Weight / Mass moment of inertia I	Hub with max. bore Ø	FLE-PAC flanges according to SAE						Dynamic torsion spring stiffness with + 60 °C / ψ = 0.45 [Nm/rad]						
	TKN	TK max.	TKW			6 1/2"	7 1/2"	8"	10"	11 1/2"	14"	0,30 TKN	0,50 TKN	0,75 TKN	1,00 TKN			
48	240	600	120	[kg]	0,79	0,77	0,98	1,19	1,73									
				[kgm²]	0,0007	0,0049	0,0077	0,0109	0,0221				57 x 10 <sup>9</sup>	89 x 10 <sup>9</sup>	109 x 10 <sup>9</sup>	126 x 10 <sup>9</sup>		
T 48	300	750	150	[kg]	0,79	0,77	0,98	1,19	1,73									
				[kgm²]	0,0007	0,0049	0,0077	0,0109	0,0221				74 x 10 <sup>9</sup>	115 x 10 <sup>9</sup>	141 x 10 <sup>9</sup>	164 x 10 <sup>9</sup>		
65	650	1600	325	[kg]	2,30			1,48	2,20	2,83								
				[kgm²]	0,0044			0,0145	0,0294	0,0467			164 x 10 <sup>9</sup>	286 x 10 <sup>9</sup>	365 x 10 <sup>9</sup>	411 x 10 <sup>9</sup>		
T 65	800	2000	400	[kg]	2,40			1,48	2,20	2,83								
				[kgm²]	0,004			0,0145	0,0294	0,0467			202 x 10 <sup>9</sup>	328 x 10 <sup>9</sup>	420 x 10 <sup>9</sup>	473 x 10 <sup>9</sup>		
80	1200	3000	600	[kg]	5,20				2,27	2,90	5,20							
				[kgm²]	0,0151				0,0312	0,0485	0,1462			378 x 10 <sup>9</sup>	620 x 10 <sup>9</sup>	790 x 10 <sup>9</sup>	985 x 10 <sup>9</sup>	
T 80	1500	3750	750	[kg]	5,20				2,27	2,90	5,20							
				[kgm²]	0,0151				0,0312	0,0485	0,1462			430 x 10 <sup>9</sup>	700 x 10 <sup>9</sup>	900 x 10 <sup>9</sup>	1120 x 10 <sup>9</sup>	
100	2050	5150	1025	[kg]	9,37					3,35	6,22							
				[kgm²]	0,0401					0,0606	0,1828			600 x 10 <sup>9</sup>	810 x 10 <sup>9</sup>	1050 x 10 <sup>9</sup>	1280 x 10 <sup>9</sup>	
T 100	2500	6250	1250	[kg]	9,37					3,35	6,22							
				[kgm²]	0,0401					0,0606	0,1828			700 x 10 <sup>9</sup>	900 x 10 <sup>9</sup>	1170 x 10 <sup>9</sup>	1400 x 10 <sup>9</sup>	
125	4250	10700	2125	[kg]	19,73					2,09	9,85							
				[kgm²]	0,1359					0,043	0,306			1280 x 10 <sup>9</sup>	1885 x 10 <sup>9</sup>	2280 x 10 <sup>9</sup>	2665 x 10 <sup>9</sup>	
T 125	5300	13250	2650	[kg]	19,73					2,09	9,85							
				[kgm²]	0,1359					0,043	0,306			1600 x 10 <sup>9</sup>	2250 x 10 <sup>9</sup>	2700 x 10 <sup>9</sup>	3200 x 10 <sup>9</sup>	

Short mounting

Long mounting



Flange dimensions acc. to SAE J 620 [mm]				
Size	D <sub>3</sub>	D <sub>2</sub>	z	d <sub>L</sub>
6 1/2"	215,9	200,02	6	9
7 1/2"	241,3	222,25	8	9
8"	263,52	244,47	6	11
10"	314,32	295,27	8	11
11 1/2"	352,42	333,37	8	11
14"	466,72	438,15	8	14